



Sondas para medição de nitrato em linha: a família NITRATAX sc

- Método isento de reagentes
- Sem necessidade de recolha e preparação de amostras
- Medições possíveis em lamas activadas e água
- Auto-limpeza automática

A chave para a eliminação de azoto

As sondas NITRATAX determinam a concentração de nitrato directamente em lamas activadas, águas residuais e águas de superfície. Estas medições são vantajosas sempre que o nitrato deva ser eliminado ou monitorizado de forma consistente: ideal para optimização do processo e documentação de valores limite.

Variantes específicas para aplicações

Em muitos passos do processo, uma medição directa da concentração de nitrato é altamente vantajosa para a eliminação e monitorização do mesmo. Através das suas características específicas para aplicações, os modelos NITRATAX plus sc, NITRATAX eco sc e NITRATAX clear sc encontram-se configurados de forma ideal para satisfazer os mais variados requisitos.



LANGE

Comparação das variantes NITRATAX sc: plus, clear e eco

NITRATAX plus sc

Sonda de processo exacta, com auto-limpeza, para medição instantânea do teor de nitrato em águas limpas e residuais (caudal de saída de estações de tratamento de águas residuais). Método isento de reagentes, sem necessidade de recolha de amostras, para aplicação directa em fluidos transparentes. Avaliação através de controlador SC 100 ou SC 1000.

NITRATAX clear sc

Sonda de processo exacta, com auto-limpeza, para medição instantânea do teor de nitrato em águas limpas, águas residuais e lamas activadas. Compensação de turbidez através de método de referência. Método isento de reagentes, sem necessidade de recolha de amostras, para aplicação directa no fluido. Avaliação através de controlador SC 100 ou SC 1000.

NITRATAX eco sc

Sonda de processo económica, com auto-limpeza, para medição instantânea do teor de nitrato, especialmente em estações de tratamento de águas residuais com tecnologia de arejamento intermitente. Compensação de turbidez através de medições de referência. Método isento de reagentes, sem necessidade de recolha de amostras, para aplicação directa no fluido. Avaliação através de controlador SC 100 ou SC 1000.

Comparação de variantes

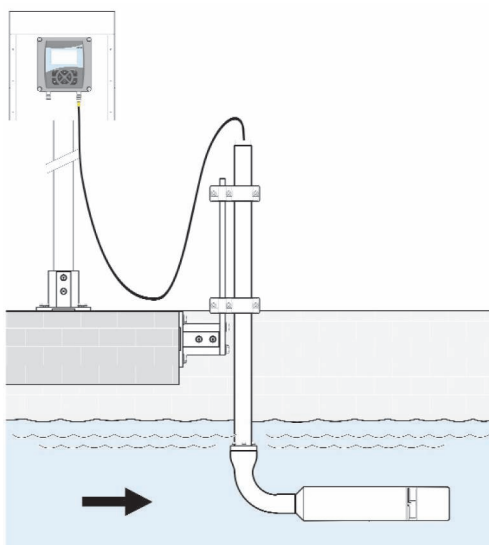
	NITRATAX plus sc	NITRATAX clear sc	NITRATAX eco sc
APLICAÇÃO			
Desnitrificação a montante	●	-	-
Bacia de arejamento/Caudal de saída da bacia de arejamento	●	-	○
Caudal de saída da estação	●	●	-
Processo intermitente	●	-	●
Cascata	●	-	○
DADOS TÉCNICOS			
Limite inferior de detecção (mg/l) NO ₃ -N	0,1	0,5	1
Limite superior de detecção (mg/l) NO ₃ -N	100	20	20
Incerteza das medições (mg/l) NO ₃ -N	±3 % do VM 0,5	±5 % do VM 0,5	±5 % do VM 1,0
Resolução (mg/l)	0,1	0,1	0,5
Compensação de lamas	Sim	-	Sim
Intervalo de medição (≥ min)	1	1	5
Tempo de resposta T100 (min)	1	1	15
Pode ser usada com unidade de bypass	Sim	Sim	Indisponível
Óptica de precisão com função de ajuste	Sim	-	-
MATERIAL			
Envólucro robusto em aço inoxidável com vedante duplo;	Sim	-	-
Envólucro em aço inoxidável com vedante simples	-	Sim	Sim
INSPEÇÃO E MANUTENÇÃO			
Garantia para a fonte luminosa	5 anos	1 ano	1 ano
Manutenção mensal	1 h	1 h	2 h
Verificação da compensação total	Uma vez por mês	Uma vez por mês	Uma vez por semana
Intervalo de inspeção	6 meses	6 meses	6 meses

● Adequado ○ Adequado dentro de limites; VM = Valor Medido

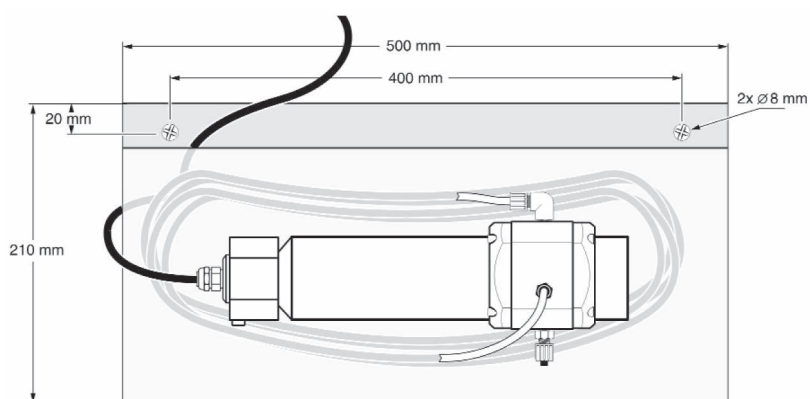


NITRATAX eco sc

Exemplo de uma sonda de imersão instalada



NITRATAX sc na unidade de bypass



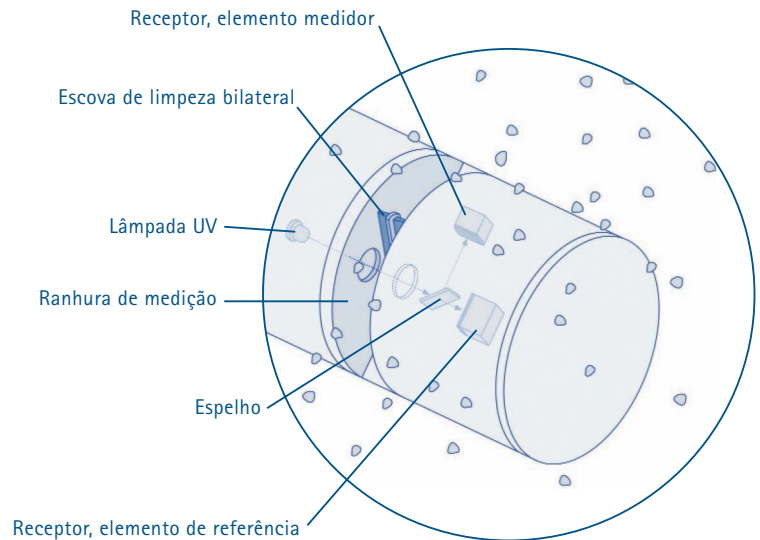
Dados técnicos

	NITRATAX plus sc	NITRATAX clear sc	NITRATAX eco sc
Método de medição	Medição por absorção UV, isenta de reagentes, método patenteado de duplo feixe		
Gama de medição com soluções padrão de NO ₃ -N	0,1–100,0 mg/l NO ₂₊₃ -N (1 mm) 0,1–50,0 mg/l NO ₂₊₃ -N (2 mm) 0,1–25,0 mg/l NO ₂₊₃ -N (5 mm)	0,5–20,0 mg/l NO ₂₊₃ -N (1 mm)	0,1–20,0 mg/l NO ₂₊₃ -N (1 mm)
Integração	>2 min, ajustável	>2 min, ajustável	15–30 min, ajustável
Percurso óptico	1, 2 e 5 mm	5 mm	1 mm
Intervalo de medição	> 1 min		
Comprimento do cabo	10 m		
Resistência da sonda à pressão	Máx. 0,5 bar		
Temperatura ambiente	+ 2 a + 40°C		
Limpeza	Sistema de limpeza automática		
Materiais	Envólucro da sonda em aço inoxidável 1,4571		
Peso	Aprox. 3,6 kg	Aprox. 3,3 kg	Aprox. 3,3 kg
Dimensões (Dia. x C)	Aprox. 70 mm x 333 mm	Aprox. 75 mm x 323 mm	Aprox. 70 mm x 327 mm
Fluxo da amostra	Mínimo de 0,5 l/h de amostra na unidade de bypass		Indisponível
Conector da amostra	Tubo flexível (DI 4 mm/DE 6 mm) na unidade de bypass		Indisponível
Dimensões da unidade de bypass	210 mm x 500 mm x 170 mm (A x L x P)		Indisponível
Unidade de ecrã	Controlador SC 100 (modelo LXV401) ou controlador SC 1000 (modelo LXV400 e modelo XV402)		
Função de controlo	PID, temporização, controlador de 2 posições (com SC 100/SC 1000)		

O princípio NITRATAX sc

Engenhosamente simples

Quando dissolvido em água, o nitrato absorve luz UV. Isto significa que é possível determinar fotometricamente a concentração de nitrato no fluido, sem necessidade de reagentes, recolha de amostras ou atrasos. As sondas NITRATAX caracterizam-se ainda por uma operação de baixa manutenção e compensação automática da turbidez.



Funcionamento da NITRATAX sc

Infomação de encomenda

DESCRIÇÃO	ART. Nº
NITRATAX plus sc	
- Percurso óptico de 1 mm	LXV417.99.10001
- Percurso óptico de 2 mm	LXV417.99.20001
- Percurso óptico de 5 mm	LXV417.99.50001
NITRATAX eco sc, percurso óptico de 1 mm	LXV415.99.10001
NITRATAX clear sc, percurso óptico de 5 mm	LXV420.99.50001
ACESSÓRIOS	
Montagem na extremidade do tanque	LZX414.00.10000
Unidade de fluxo	
- Sonda NITRATAX plus sc, 2 mm	LZX869
- Sonda NITRATAX plus sc, 5 mm	LZX867
- Sonda NITRATAX clear sc, 5 mm	LZX866
Padrão de controlo	
- 25 mg/l NO ₃ (5,56 mg/l NO ₃ -N)	LCW828
- 50 mg/l NO ₃ (11,3 mg/l NO ₃ -N)	LCW825
- 100 mg/l NO ₃ (22,6 mg/l NO ₃ -N)	LCW826
- 200 mg/l NO ₃ (45,2 mg/l NO ₃ -N)	LCW827
- 400 mg/l NO ₃ (90,4 mg/l NO ₃ -N)	LCW863
Controlador SC 100	LXV401
Controlador SC 1000	LXV400, LXV402
PEÇAS DE RESERVA E CONSUMÍVEIS	
Perfis de limpeza	
- 1 mm (5/emb.)	LZX148
- 2 mm (5/emb.)	LZX012
- 5 mm (5/emb.)	LZX117

Serviços HACH LANGE



Para encomendas, pedidos de cotação e informações contacte-nos para o nosso serviço de apoio ao cliente.



Assistência técnica no local pela nossa equipa no terreno. Reparações e contratos de manutenção.



Operação confiante de todos os equipamentos, graças à flexibilidade dos nossos serviços e contratos de manutenção.



www.hach-lange.pt
Atualizado e seguro, com possibilidade de downloads, informações e aquisições.



LANGE